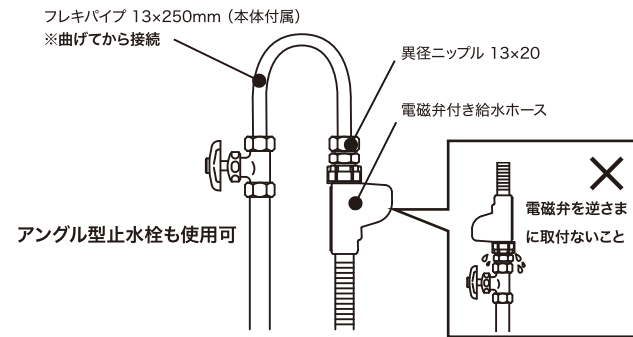


1. 給水接続する前に

- 給水管のフラッシングは必ず行い、「ゴミの除去」と「エア抜き」を終えてください。
- 温水接続をした時は、機器の設定を「01(入)」に変更してください(取扱説明書「機器の設定」参照)。
- 給排水接続は本体の左または右で行い、止水栓は手の届く位置に取付けてください(メンテナンスの目的)。
- 電磁弁付き給水ホースは上向きに取り付けてください。
- 通常は給水接続を行ってください(選択したコースに応じて加熱されます)。

2. 給水接続

工具を使用して止水栓=フレキパイプ=異形ニップルをそれぞれ確実に取り付けてください。



<延長ホースを使用して給水接続する場合の注意点>

- 1) 給水ホースに設置されている「異径ニップル」を外してください。
固い場合はウォータープライヤーなどで異径ニップルを挟んで取り外してください。
取り外した異径ニップルは延長ホースの先端へしっかりと接続してください。
- 2) 給水ホースと延長ホースを接続してください。
詳細は、延長ホースに付属している説明書を参照ください。



3. 排水接続

A. 縦接続

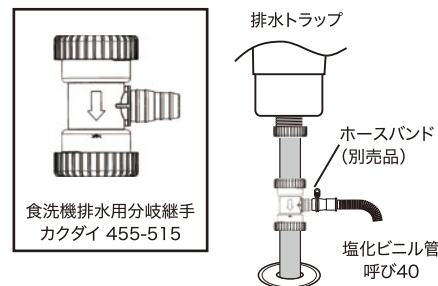
- ①専用排水管を立ち上げる
- ②排水ホースのツバが当たるまで上から差し込む
- ③ビニルテープで覆う



⚠️ ビニル管はFLから200mm以上
管が短い・排水ホースの差し込み過ぎは排水エラーの原因

B. 横接続

下掲の分岐継手(別売品)を使う



4. 試運転 ※試運転は必ず完了検査後に行うようにしてください。

メインスイッチを押す

電源プラグがコンセントから外れているときは、差し込むと同時にディスプレイが約40秒間点灯し、その後消灯します。そのあとにメインスイッチを入れてください。
温水に接続したときは機器設定が必要です。(取扱説明書「機器の設定」参照)

止水栓を開ける

給水接続箇所を点検し、漏水がないことを確認してください。
食洗機のドアを開け、水が庫内左側から流れてこないことを確認してください。

庫内に水が流れていたなら直ちに止水栓を閉め、下記までご連絡ください。

株式会社G-Place アフターサービス窓口 0120-460-500 (通話無料)
受付時間 9:00~17:00 (土日祝日を除く)

エコ50℃を選び、スタートを押す

初回の試運転時は水が庫内に入り運転が始まるまで5分程度かかります。

30分程度様子を見る

エラーがディスプレイに表示されていないか確認してください。
(フルドアタイプの場合は床に投影される表示をご確認ください。)

メインスイッチを4秒押す

運転プログラムがリセットモードに入ります。そのままお待ちください。

排水

0:01と表示がはじまり約1分後に「Auto45~65°」と「2:30」に変わります。

運転終了

- ①排水管と排水ホースの接続部から漏水がないことを確認してください。
- ②運転終了後はドアを開け、庫内に水が溜まっていないことを確認してください。

清掃

カビや錆びの原因となりますので、拭き取り清掃を行ってください。