



ボッシュ ビルトイン機器 取付設置ガイド

INDEX

| | |
|-------------------|--------|
| 食器洗い機 | P2~11 |
| IHクッキングヒーター | P12~14 |

設置に関するお問い合わせは、お電話・お問い合わせフォームにて承ります。

株式会社G-Place アフターサービス窓口

0120-460-500 自動音声 ▶▶▶ **1** **#**
9:00~17:00(土日祝日を除く)

Bosch家電サイト
お問い合わせフォーム



輸入販売元 株式会社G-Place

〒103-0007 東京都中央区日本橋浜町3-26 浜町京都ビル3F

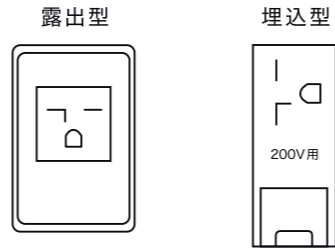
ビルトイン食器洗い機 取付設置ガイド

電気工事の注意

❗ 実行しなければならない内容です。

- 電気配線工事およびアース工事は、電気工事士の有資格者が、電気設備の技術基準に準じて行う
- アースが設置されていない時は電気工事士によるD種設置工事を行う
- コンセント裏が露出したままにせず、必ずキャビネットに組み込む
- 電源プラグは手が届く位置に取り付ける
- 電気プラグの周辺にホコリがたまらないように周囲に空間を設ける

使用電源 プレーカー付き単相200V・15A専用回路(アース付)
 コンセント 露出型 パナソニック WKS294
 埋込型 パナソニック WTF19324WK

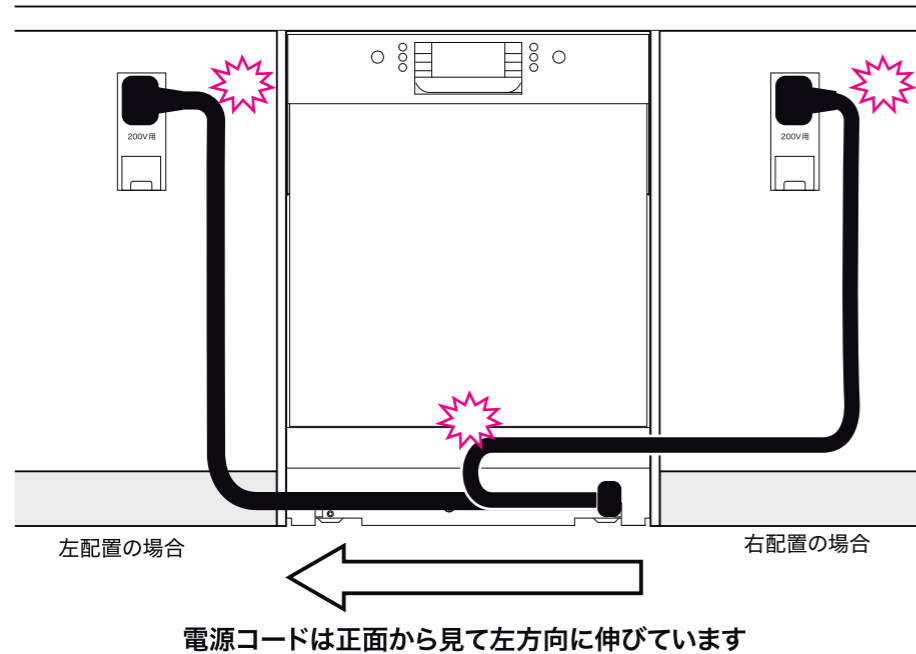


【漏電しゃ断器の設置について】
 万一の漏電事故時の安全のため、漏電しゃ断器の設置が必要です。
 ※主幹に漏電しゃ断器が設けられている場合は、新たに漏電しゃ断器を設置する必要はありません。
 推奨品
 パナソニック 住宅分電盤用小型漏電ブレーカー-BJS203
 定格電流20A・感度電流30mA(AC100-200V両用)

⚠ 单相200V・15Aの引き込み工事後は、必ずテスターで分電盤およびコンセントを測定してください。

● コンセントの位置と電源コードの関係(正面図)

⚡ 電源コードの空間を確保するポイント



上図タイプのコンセントにプラグを差し込むと、プラグの頭が左向きになります。コンセントを設置するときは、コードを無理に曲げずに十分な空間を確保してください。

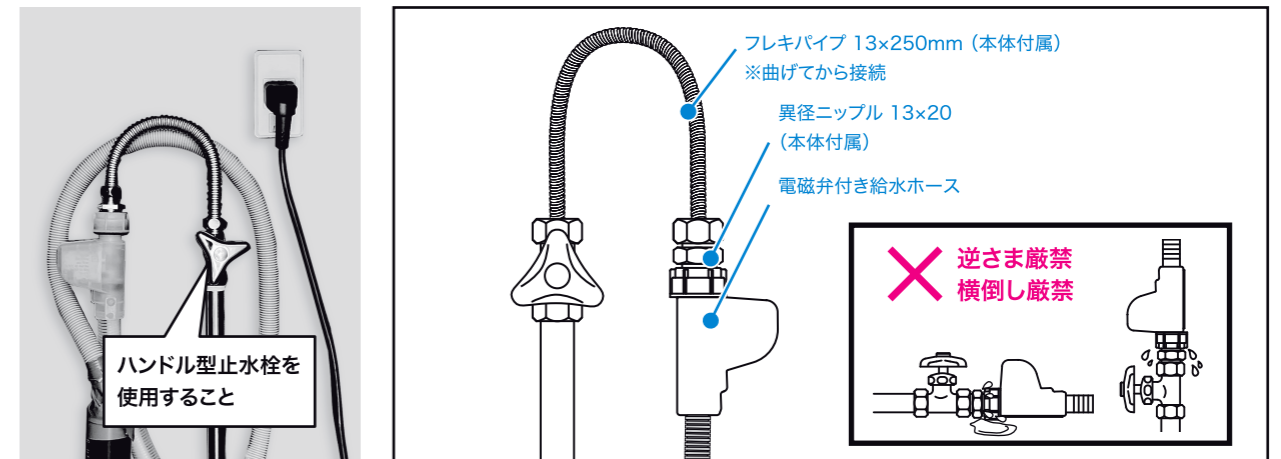
給排水工事の注意

❗ 実行しなければならない内容です。

- 給水管の汚れ落としとエア抜きのため、本体を接続する前に必ず通水を行う
- 給排水接続は本体の左または右で行う
- 止水栓は手が届く位置に取付ける
- 異径ニップルと電磁弁付き給水ホースは上向きに手締めで接続する
- 通常は給水接続を行う

作動水圧 0.05MPa~1MPa(0.5~10kg/cm²)
 給水止水栓立ち上げ 400mm程度
 排水方式 強制排水方式
 排水管立ち上げ 200mm以上(塩化ビニル管 呼び40 HT推奨)
 電磁弁口径 呼び20

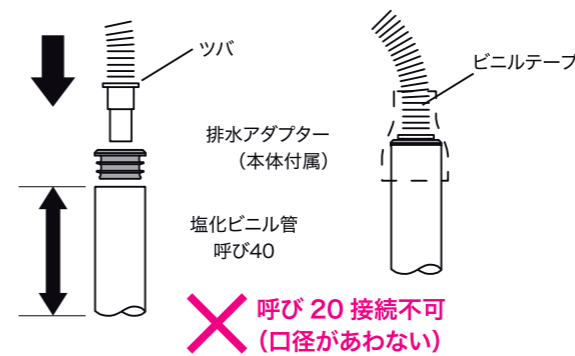
● 給水接続例



● 排水接続例

A. 縦接続

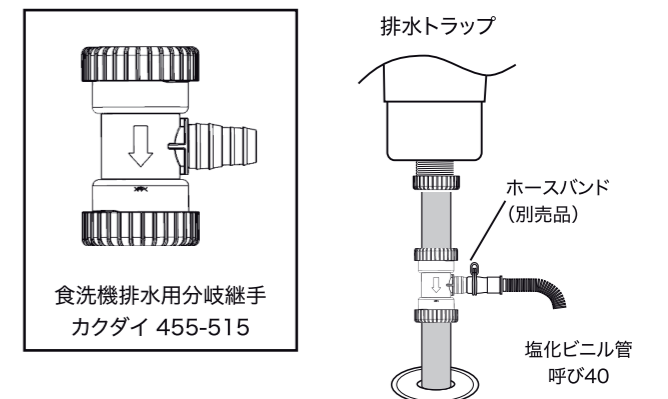
- ①専用排水管を立ち上げる
- ②排水ホースのツバが当たるまで上から差し込む
- ③ビニルテープで覆う



⚠ ビニル管はFLから200mm以上
 管が短い・排水ホースの差し込み過ぎは排水エラーの原因

B. 横接続

下掲の分岐継手(別売品)を使う



設置条件

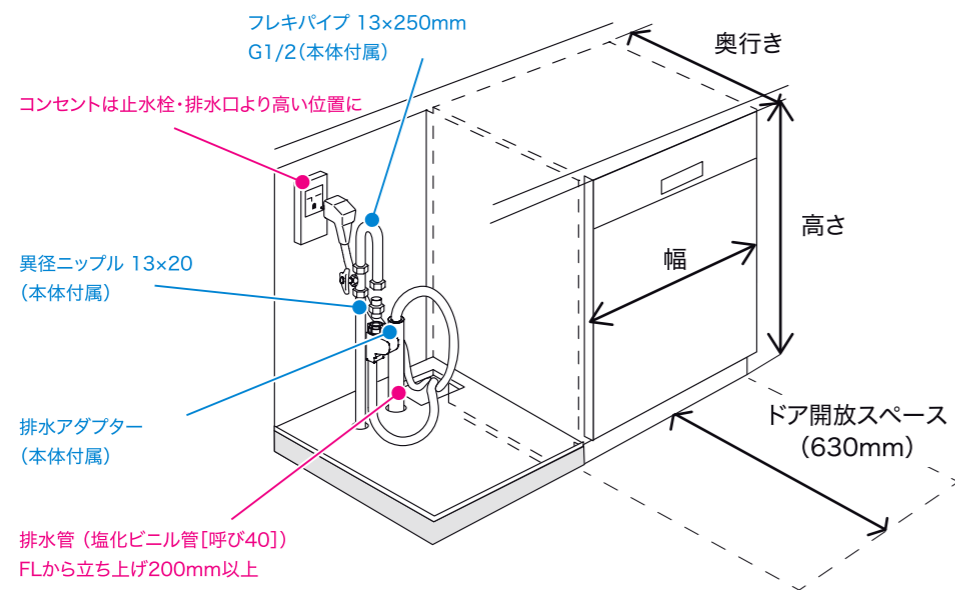
● 開口寸法

電源プラグ・給排水ホースは左右にどちらにも取り回しができます。
イラストは食器洗い機左側にスペースを設け、横配列で接続した例です。

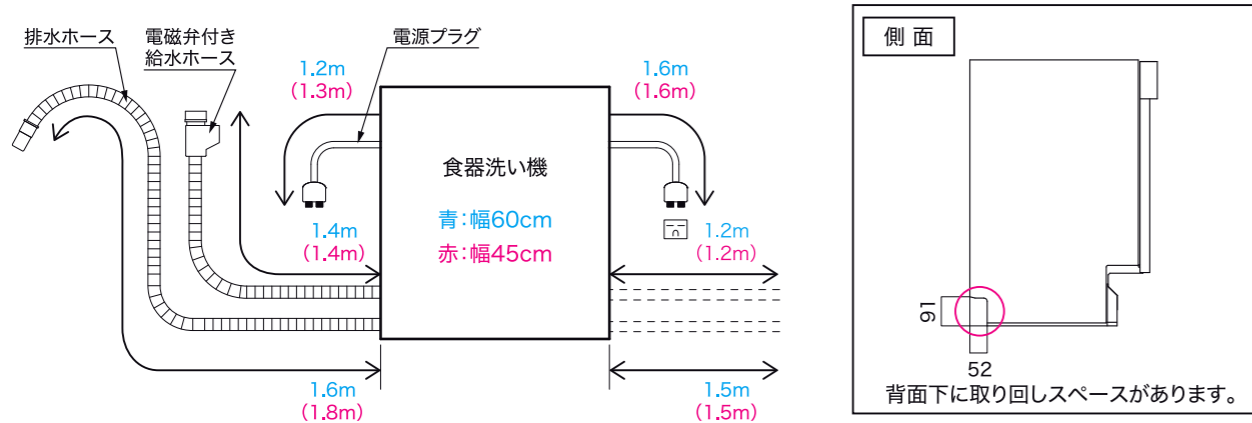
| | 幅60cmモデル | 幅45cmモデル |
|-----|-----------|----------|
| 幅 | 600mm | 450mm |
| 奥行き | ドア面材タイプ | 573mm以上 |
| | フルドア面材タイプ | 550mm以上 |
| 高さ | 815~875mm | |

消防法告示第一号(対象火気設備及び火気器具等離隔距離に関する基準)に適合しております。
建築物の可燃物等からの距離は表に掲げる値以上の距離を保ってください。

| 消防法 | 基準適合 | 組込形 | |
|----------------|------|-----|----|
| 可燃物からの離隔距離(cm) | | | |
| 上方 | 側方 | 前方 | 後方 |
| 0 | 0 | - | 0 |

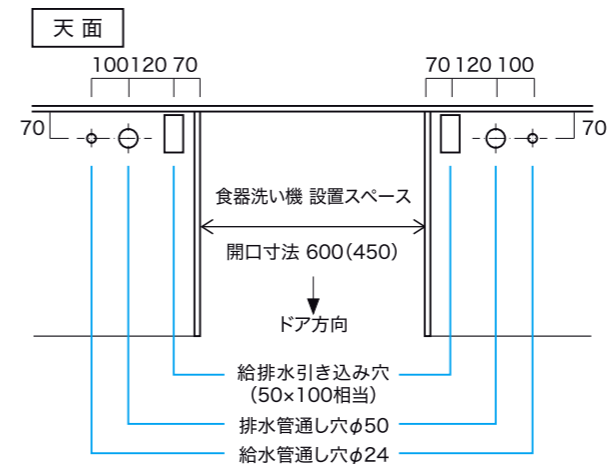
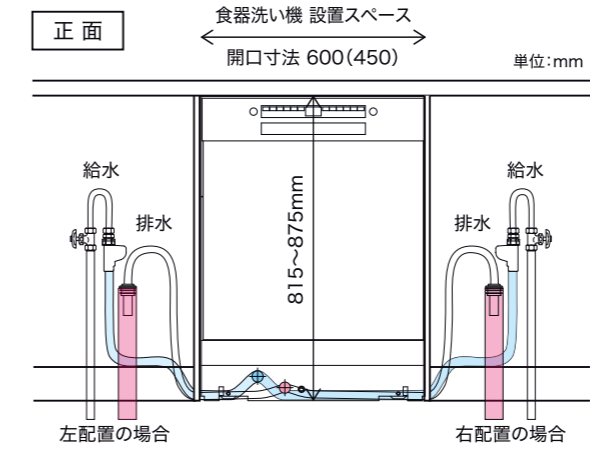


● 電源プラグ・給排水ホースの取り回し長さ

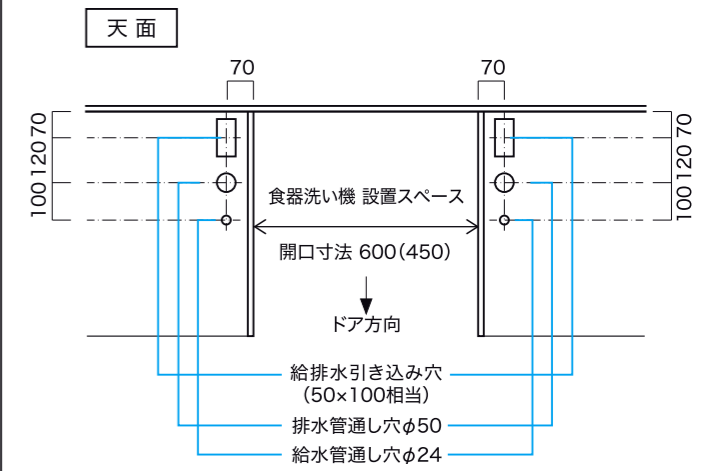
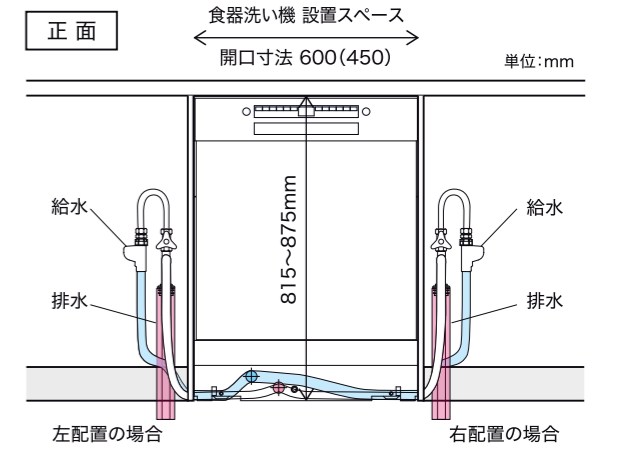


給排水設置

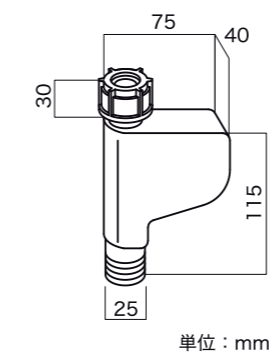
● 横配列



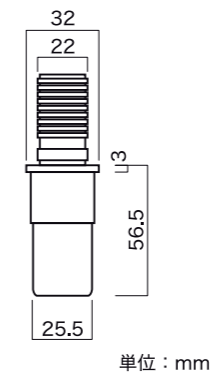
● 縦配列



● 給水電磁弁寸法



● 排水ホース寸法



ドア面材サイズ

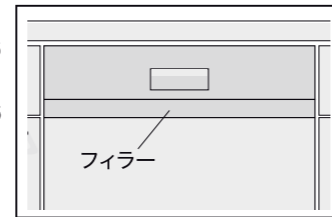
ドア面材は本体価格には含まれておりません。別売品をご使用いただくか、現場に合わせて制作をお願いします。

● ドア面材規格

| | 幅 | 高さ(最大) | 厚さ(最大) | 面材重さ |
|--|-------|--------|--------|-----------|
| SMI4ZDS016 | 594mm | 606mm | 23mm | 2.5~8.5kg |
| SMV4ZDX016 | 594mm | 720mm | 23mm | 2.5~8.5kg |
| SPI6ZMS016 SPI4HMS016 | 444mm | 606mm | 23mm | 2.5~6.5kg |
| SPV6ZMX016 | 444mm | 720mm | 23mm | 2.5~7.5kg |

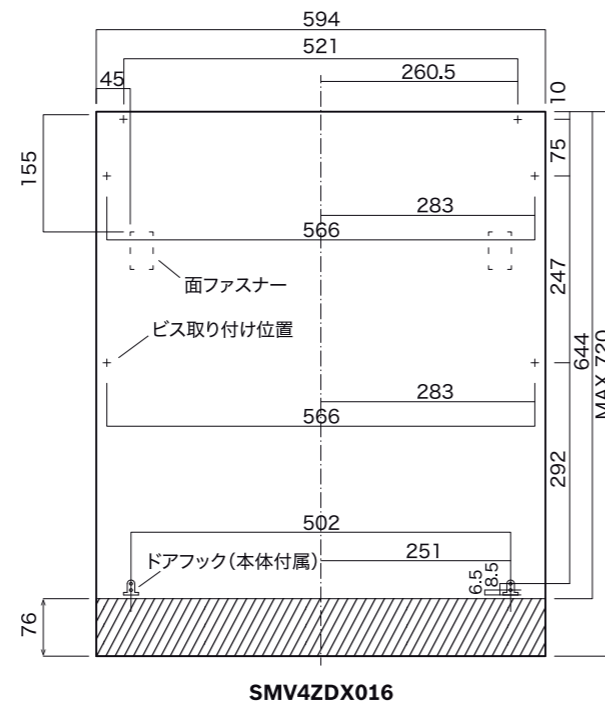
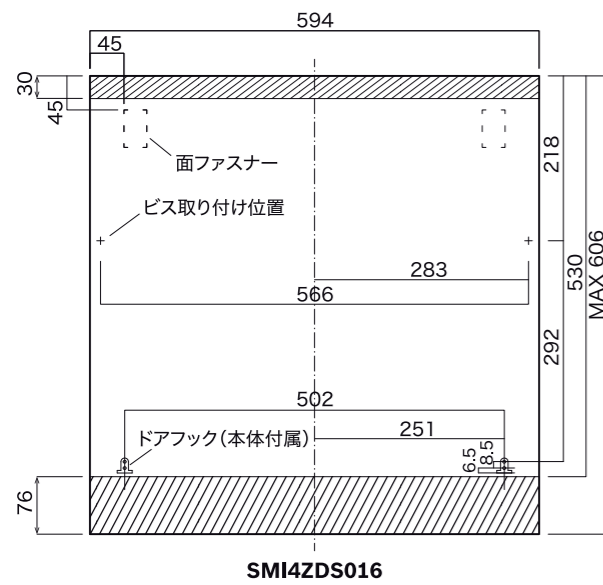
● フィラー(調整部材)

【対応機種】
SMI4ZDS016
SPI6ZMS016
SPI4HMS016



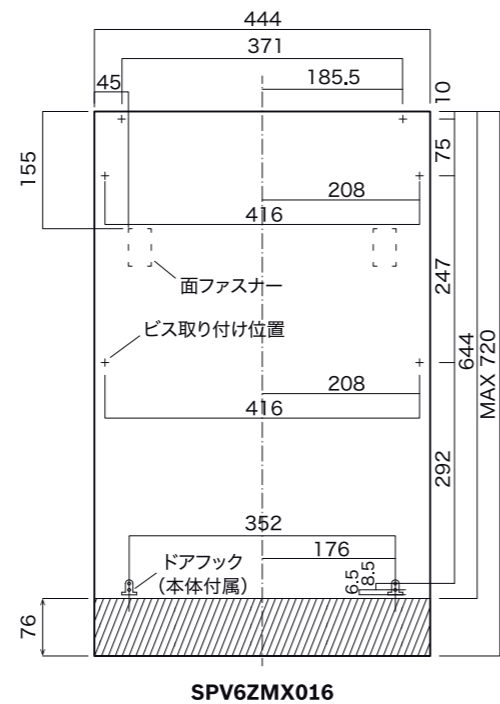
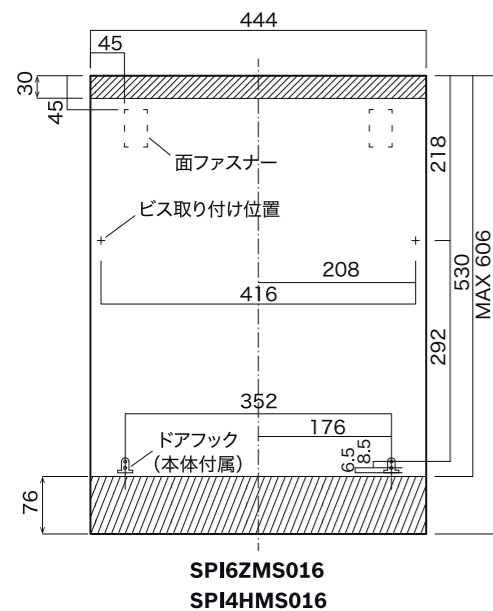
● 幅60cm ドア面材図面(単位:mm)

斜線は調整エリア



● 幅45cm ドア面材図面(単位:mm)

斜線は調整エリア



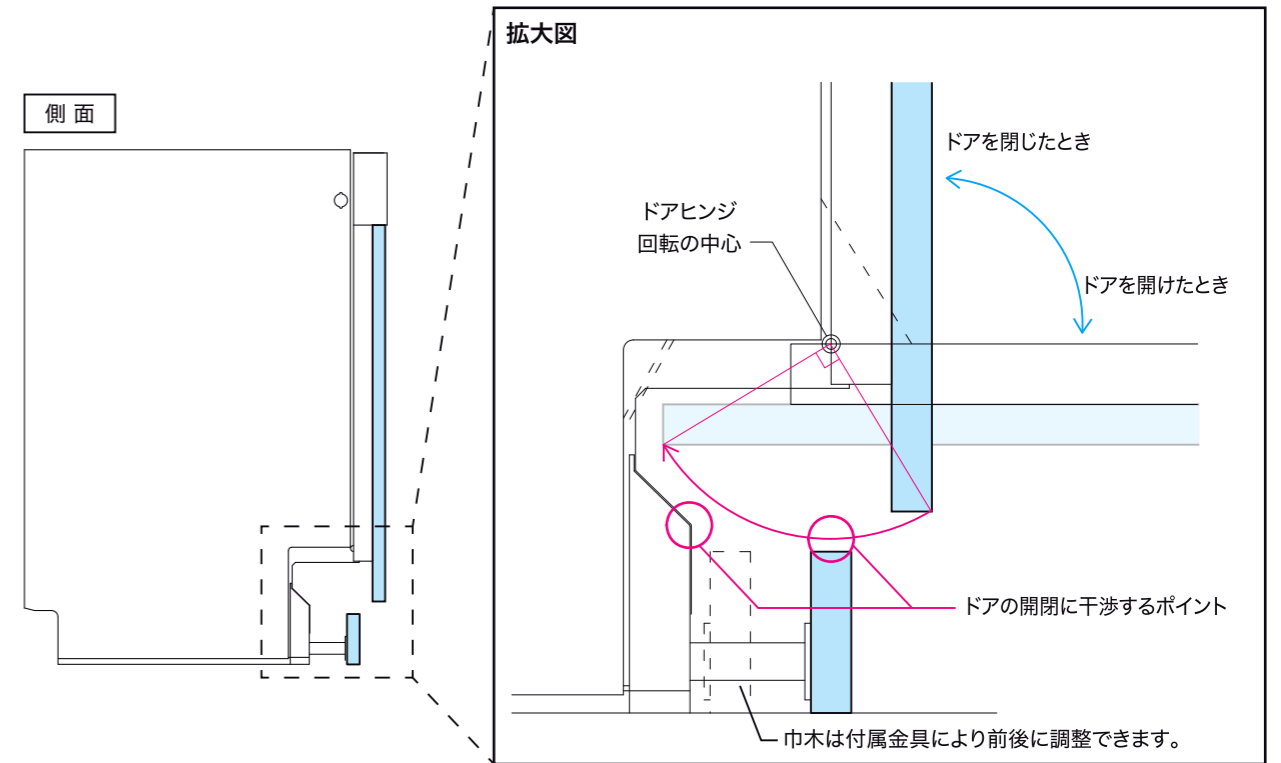
ドア面材と巾木の関係

ドア面材の下縁が赤い線に沿って弧を描きます。
ドア面材のサイズ、巾木のサイズ、巾木の位置により開閉を干渉する場合があります。

設置シミュレーション

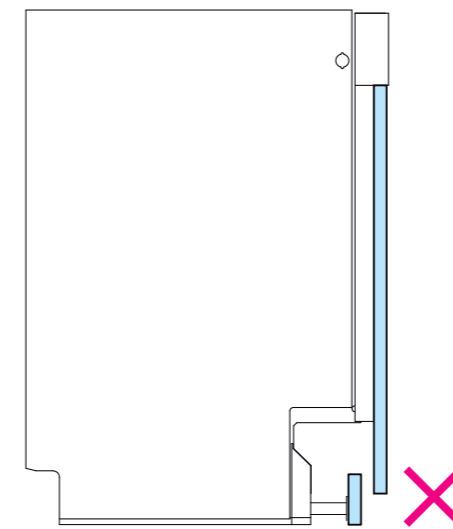


● ドア面材と巾木の調整



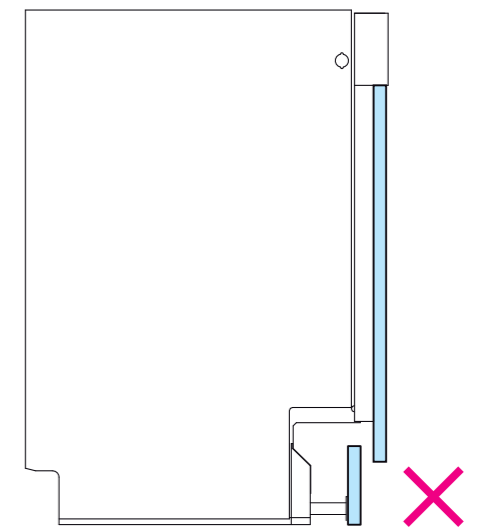
● ドアの開閉が干渉する例

ドア面材が規定サイズ以上の場合



ドア面材を規定サイズ以内に調整してください。

巾木の位置や高さが原因の場合

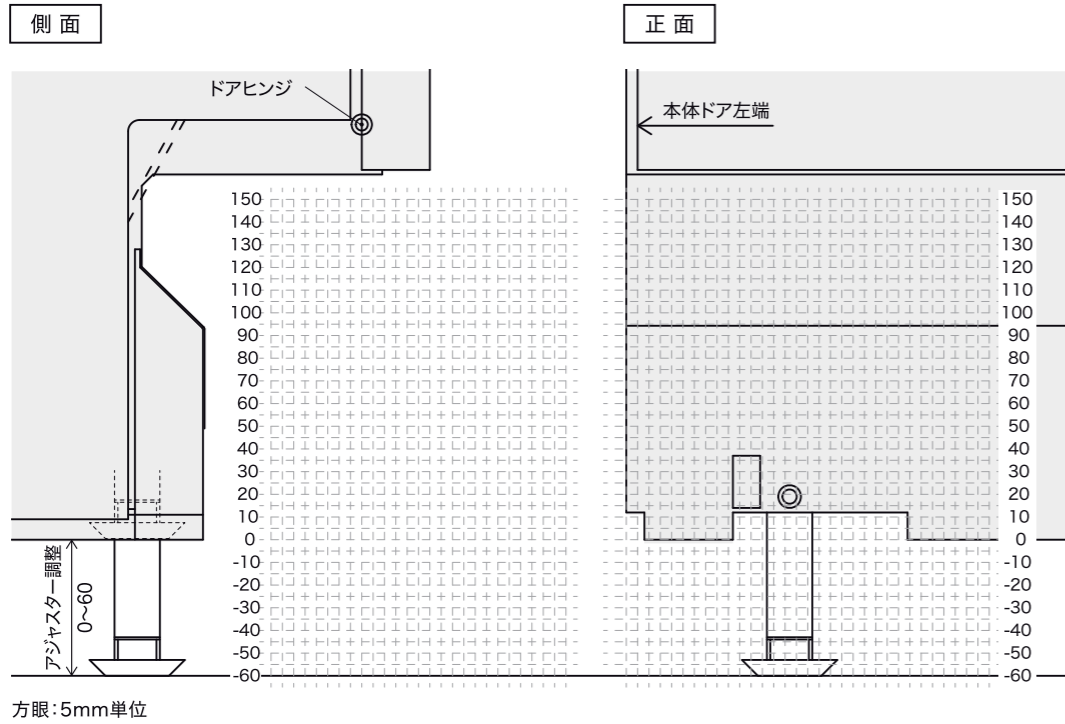


巾木を前後に調整するか、カットしてください。

ドア面材と巾木検討図(ドア面材タイプ)

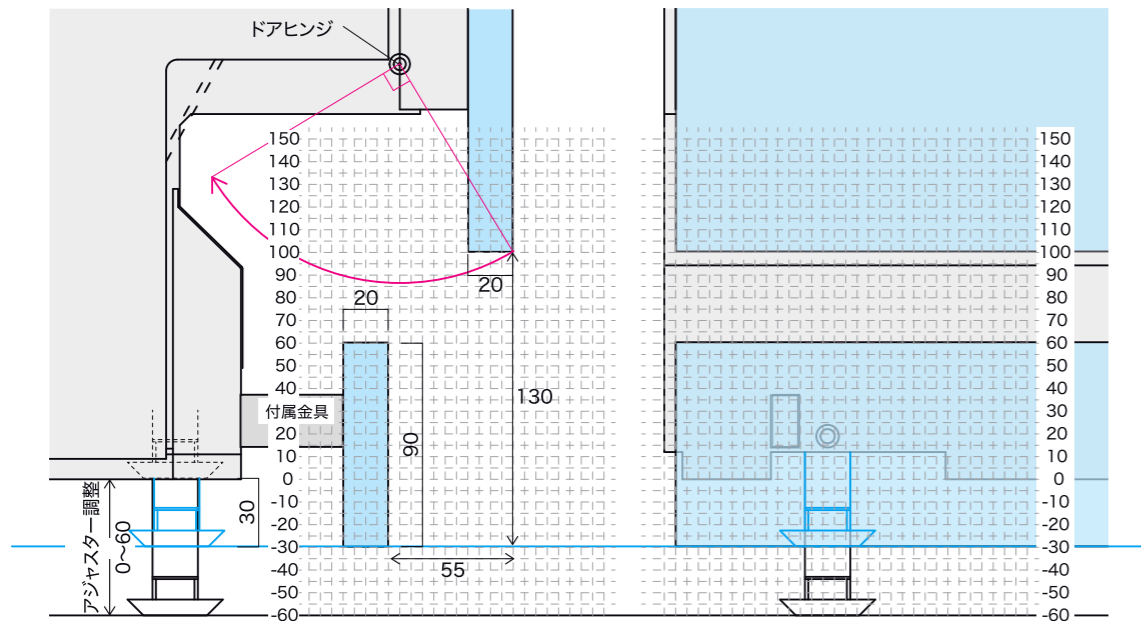
ドア面材や巾木のサイズ、および本体の設置高さを作図例を参考に記入し、ドアの軌跡をご確認ください。

設置シミュレーション



● 作図例

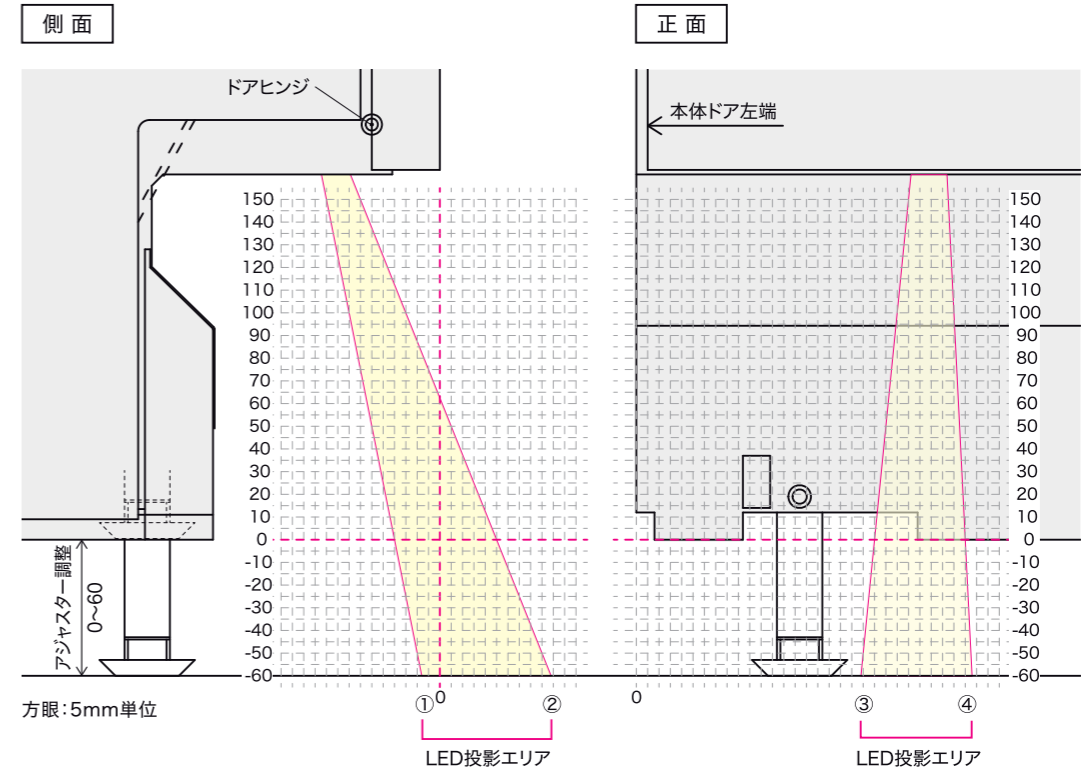
設置高さ…………… 843mm(製品高さ813mm+
アジャスター調整高さ30mm)
ドア面材厚さ…………… 20mm
アジャスターの高さ…………… 30mm
ドア面材から床までの距離…………… 130mm
巾木高さ…………… 90mm
巾木厚さ…………… 20mm
ケコミ…………… ドア面材から55mm



ドア面材と巾木検討図(フルドア面材タイプ)

ドア面材や巾木のサイズ、および本体の設置高さを作図例を参考に記入し、ドアの軌跡をご確認ください。

設置シミュレーション



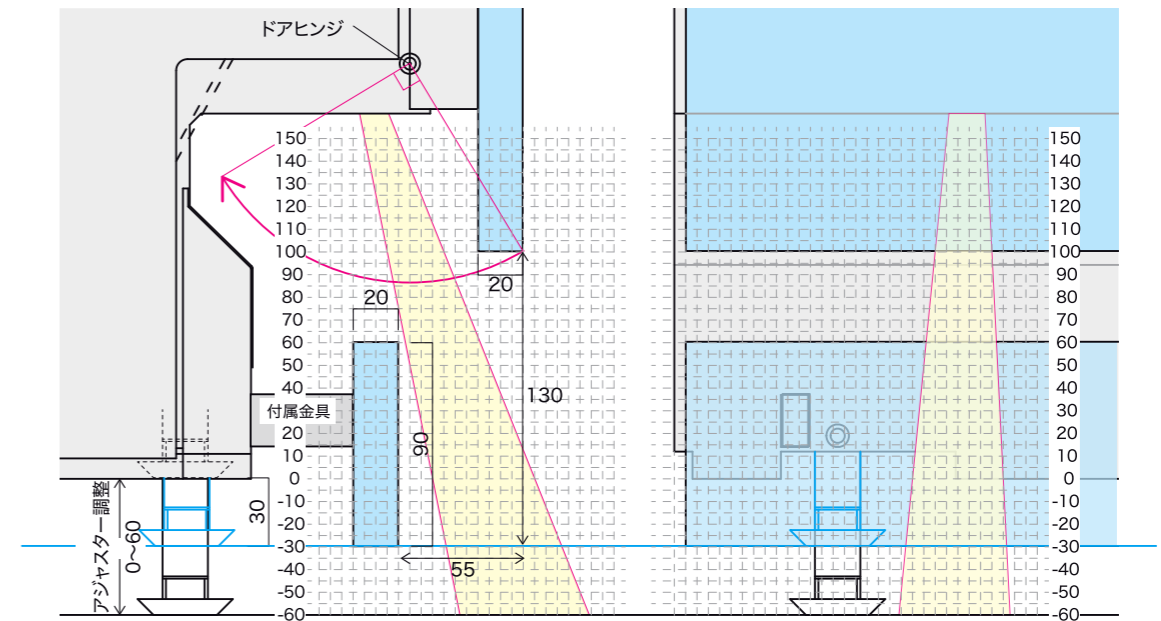
● 作図例

設置高さ…………… 843mm(製品高さ813mm+
アジャスター調整高さ30mm)
ドア面材厚さ…………… 20mm
アジャスターの高さ…………… 30mm
ドア面材から床までの距離…………… 130mm
巾木高さ…………… 90mm
巾木厚さ…………… 20mm
ケコミ…………… ドア面材から55mm

● タイムライト投影位置

①②は本体ドア、③④は本体の左端を基点とします。

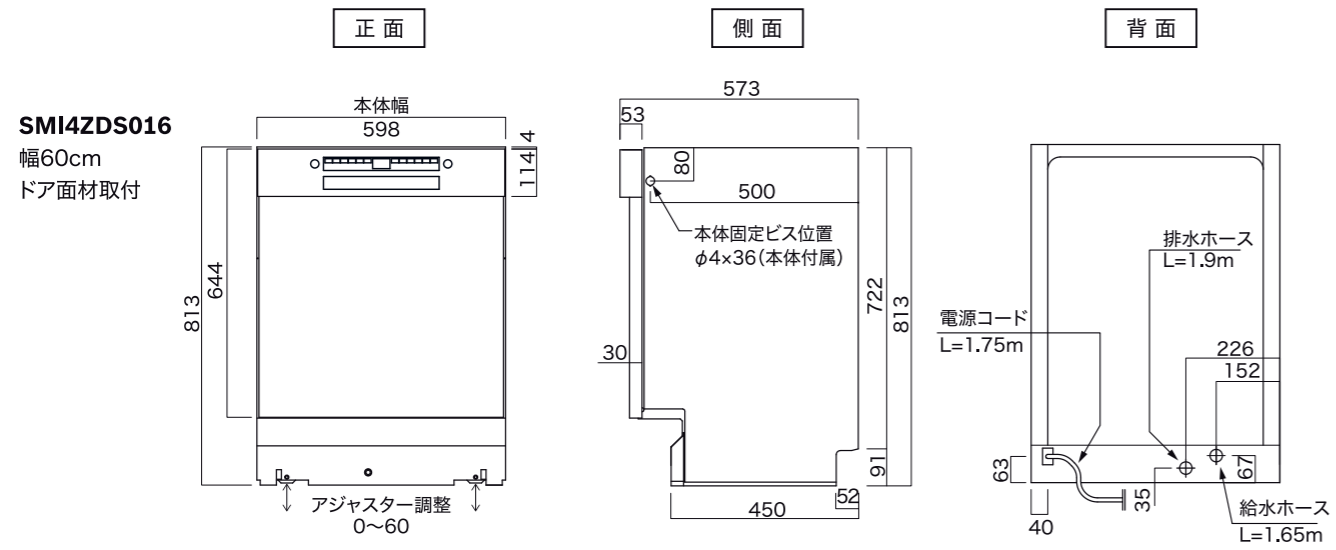
| アジャスター調整高さ | ① | ② | ③ | ④ | タイムライト |
|------------|-----|----|-----|-----|--------|
| 0 | -20 | 25 | 105 | 145 | |
| 60 | -8 | 49 | 99 | 148 | |



設計上LEDに投影エリアに巾木が掛かる場合は、その部分を切り欠いてください。

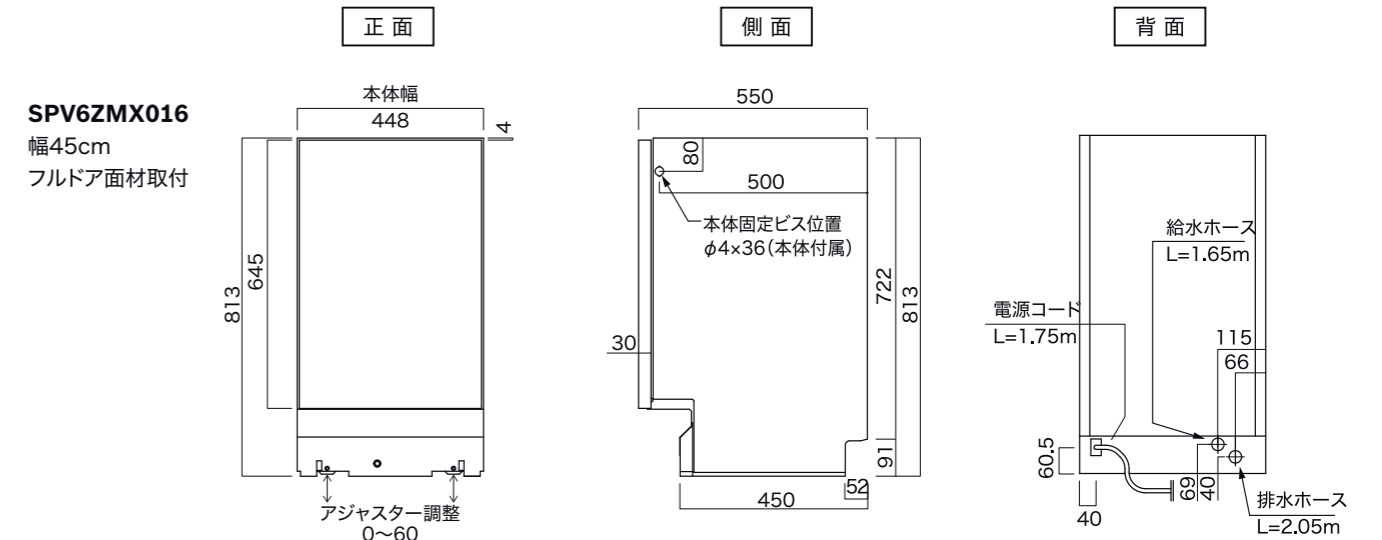
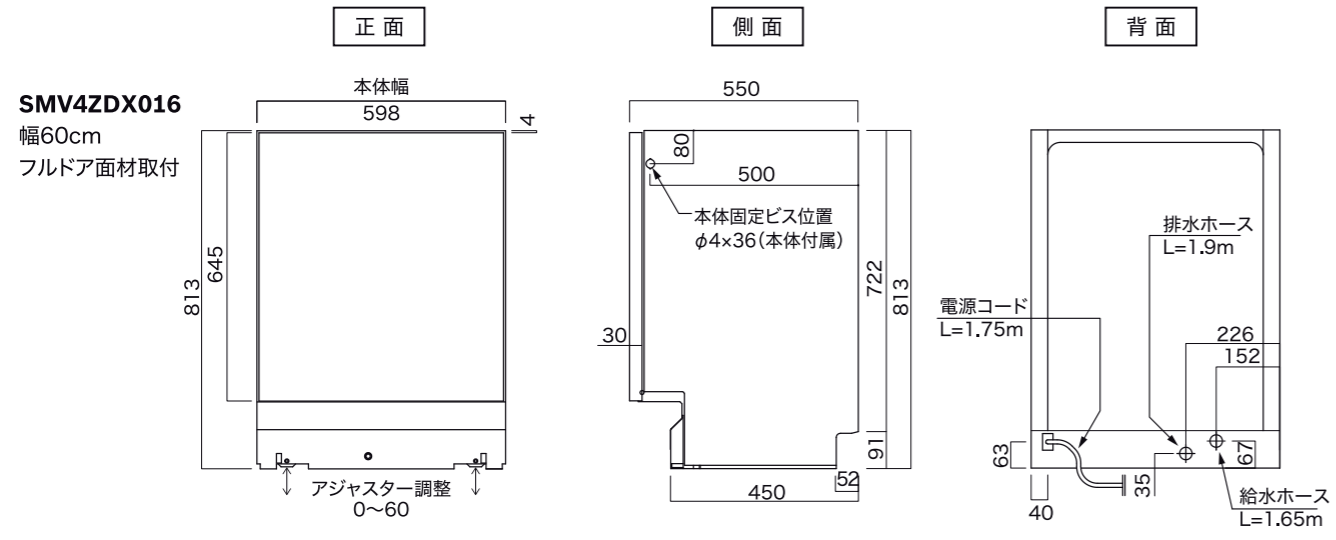
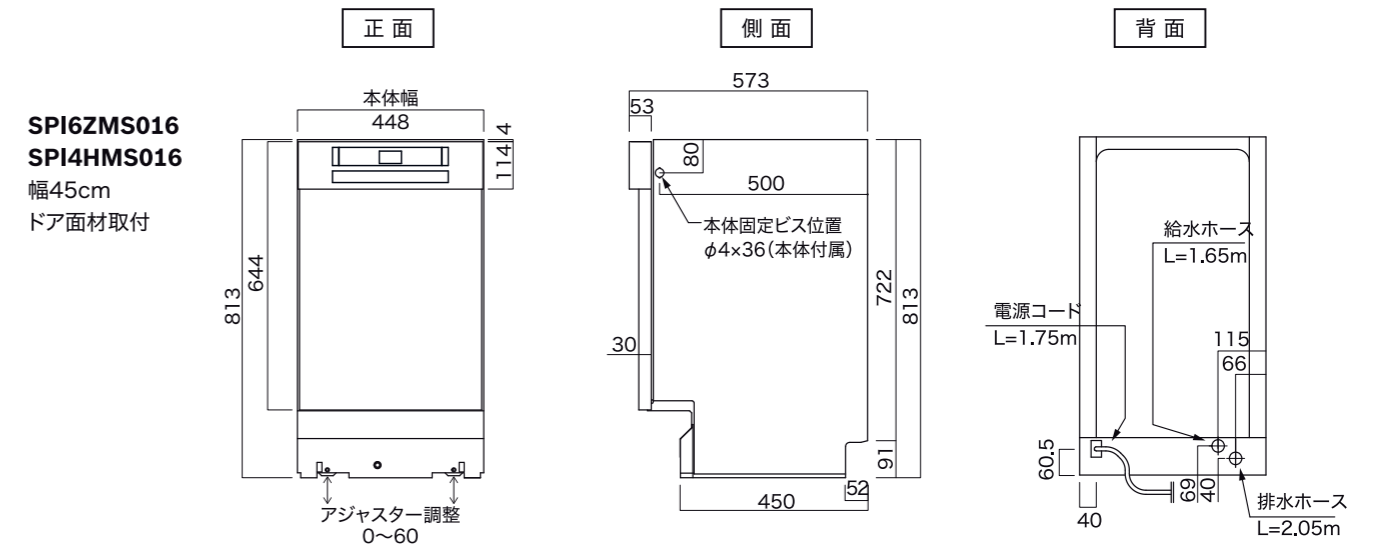
外形図 幅60cmモデル

単位：mm



外形図 幅45cmモデル

単位：mm



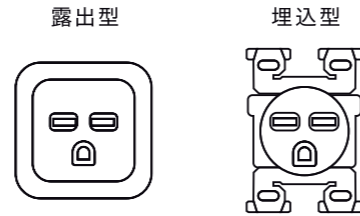
IHクッキングヒーター 取付設置ガイド

電気工事の注意

！ 実行しなければならない内容です。

- 電気配線工事およびアース工事は、電気工事士の有資格者が、電気設備の技術基準に準じて行う
- アースが設置されていない時は電気工事士によるD種設置工事を行う
- 単相200V30A以上の専用回路と漏電遮断器を設置する
- ガス機器から入れ替える場合は必ずガス事業者へ連絡すること
- ※ガス工作物(ガス配管、ガスメーター、ガス栓など)を無断で撤去することは法令により規制されています。

屋内配線 単線2.6mm以上、またはより線5.5mm²以上
 使用電源 ブレーカー付き単相200V・30A専用回路
 コンセント 単相250V 30A(接地2P)
 露出型 パナソニック WK36301B/W
 埋込型 パナソニック WF3630B



【漏電しゃ断器の設置について】

万一の漏電事故時の安全のため、漏電しゃ断器の設置が必要です。
 ※主幹に漏電しゃ断器が設けられている場合は、新たに漏電しゃ断器を設置する必要はありません。



単相200V・30Aの引き込み工事後は、必ずテスターで分電盤およびコンセントを測定してください。

設置条件

！ 実行しなければならない内容です。

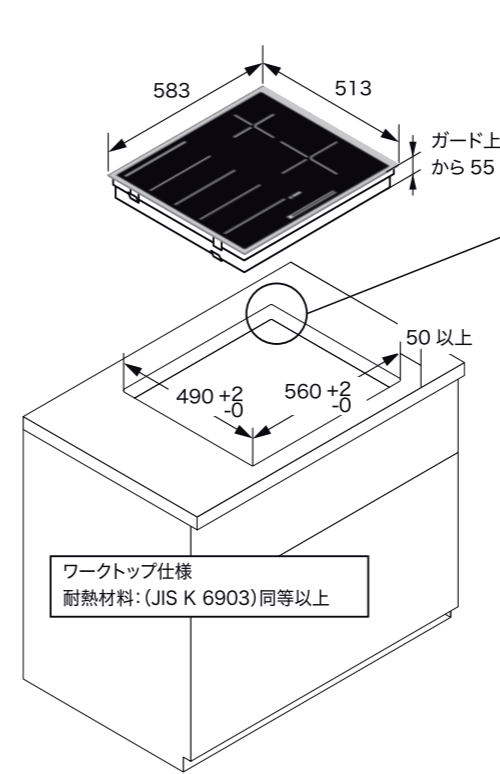
- ワークトップは耐熱材料を使う
 ※メラミン化粧板(JIS K 6903)または同等以上の材料を使用
 ※ニス引きは変色するため使わない
- キッチンユニットは耐熱温度90℃以上の材料を使う
- 本マニュアルで示している通気スペースを必ず設ける
- コーキングを使って設置しない
 ※メンテナンスができません。

消防法告示第一号(対象火気設備及び火気器具等離隔距離に関する基準)に適合しております。建築物の可燃物等からの距離は表に掲げる値以上の距離を保ってください。

カッコ内の数字は特定不燃[®]の壁または防熱版設置時
 ※建築基準法第二条第九号の規定に基づいた不燃材料

| 消防法 | 基準適合 | 組込形 | | | |
|-----------------|-------|-----|-------|--|--|
| 可燃物からの離隔距離 (cm) | | | | | |
| 上方 | 側方 | 前方 | 後方 | | |
| 100(80) | 10(0) | - | 10(0) | | |

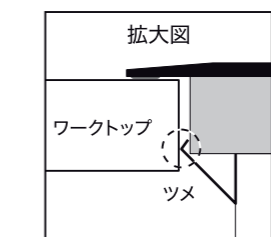
設置条件



コーナーはR3~R5で加工
 ※コーナーをR8で加工する場合は、開口寸法をW562XD492mmで加工してください。

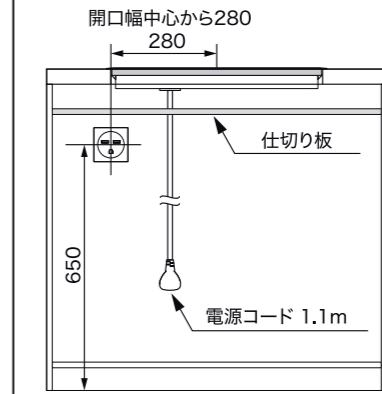
【開口部切断面の処理】
 ・ヤスリかけ(#240サンドペーパー)
 ・アルミテープで保護(現地調達)

！ コーキング禁止



ワークトップ厚さは16mm以上必要です
 本製品は左右のツメが開口部をつぶるようにして固定します(点線の円)。
 開口周りの厚さが16mm以下の場合、ツメが届かず、本体が安定しません。厚くしてください。
 小口は凹凸がないようにしてください。IHを再度持ち上げるときにツメが引っかかります。

● コンセントの位置 単位:mm

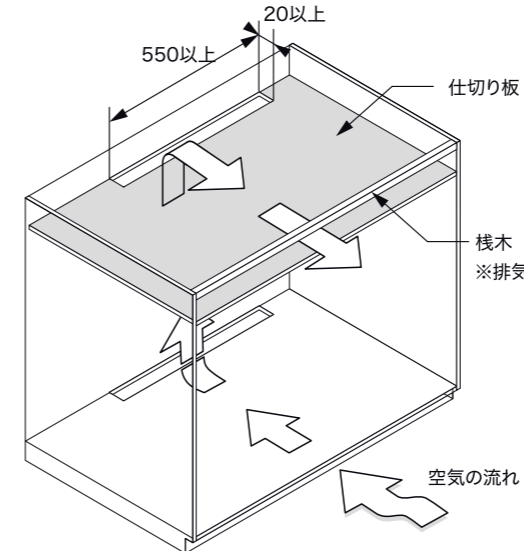


コンセントの向きにご注意ください。
 コンセントはガス配管と100mm以上離してください。
 オープンを組み込むときは位置を工夫してください。
 専用キャビネットで寸法が設定されている場合はそれに従ってください。

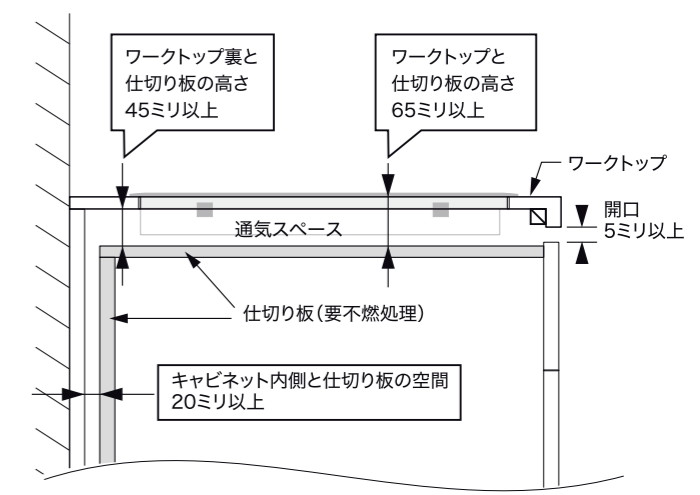
● 通気の確認

IHは運転中に生じる機器の熱を逃すため、通気口が必要です。ボッシュは本体裏から吸気し、正面から排気します。吸排気の周囲は熱くなるので、不燃処理済みの仕切り板で必ず通気口を確保してください。

<施工例> 単位:mm



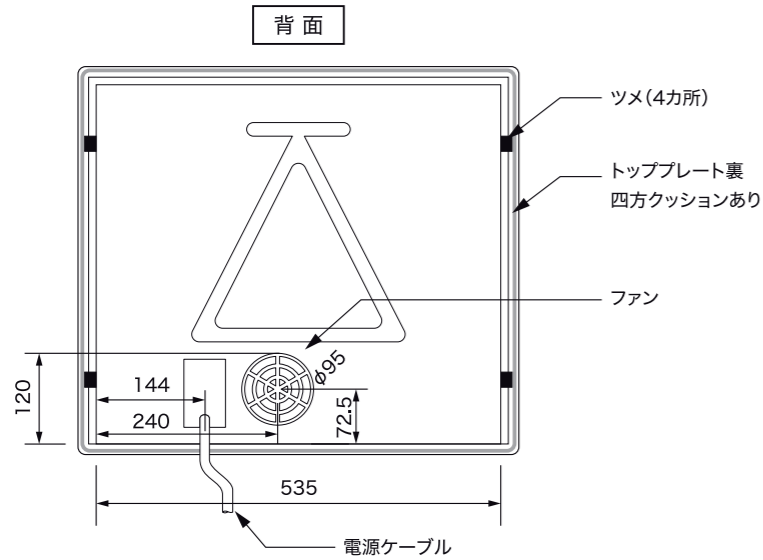
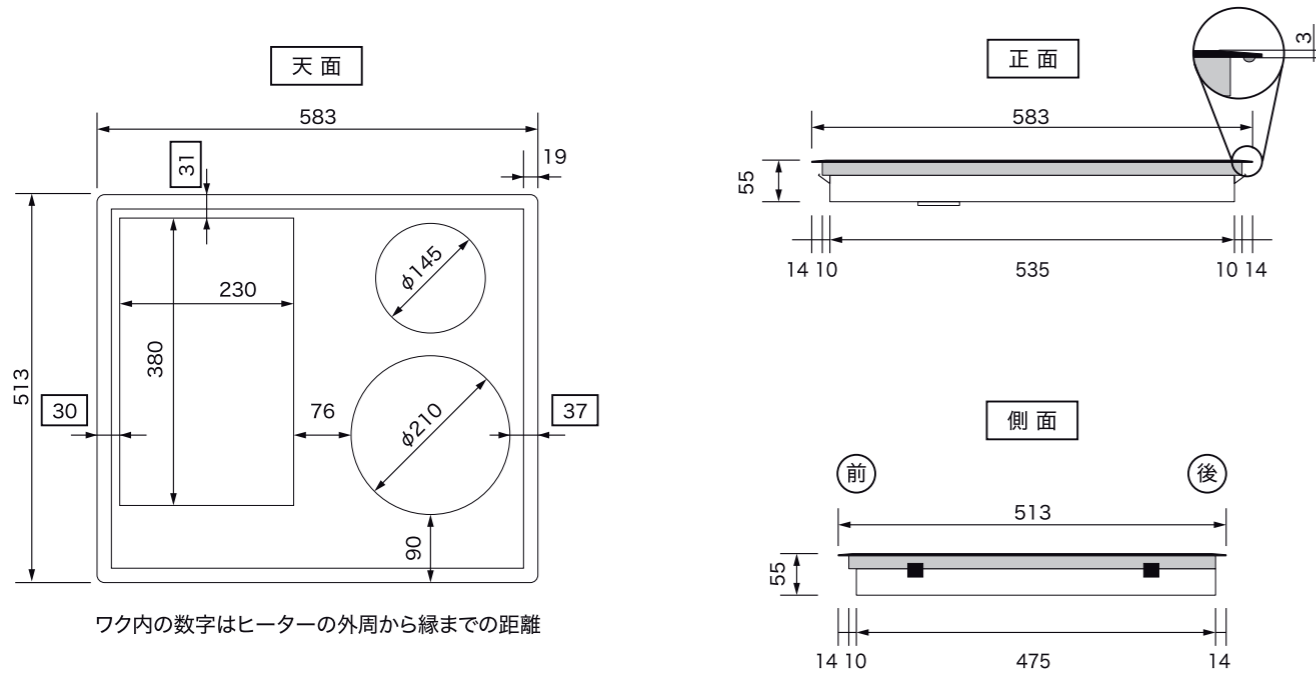
！ 通気口の中心は本体幅の中心とそろえる



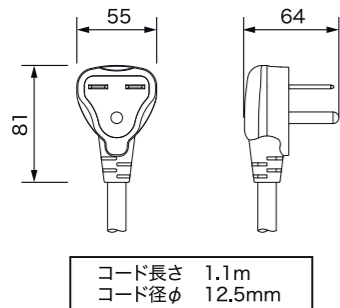
！ 前垂れ形状のワークトップは角材等で補強
 オープンを組み込む時も同様に仕切り板を設置する

外形図

単位：mm



● プラグ形状 単位：mm



● 各ヒーターの消費電力

| | |
|--------|-------|
| 2面使用時* | 1.2kW |
| 1.9kW | 1.9kW |
| 3.2kW | |
| 4面使用時* | 1.9kW |
| 2.8kW | 3.2kW |
| 3.2kW | |

数字上: 火力レベル9(最大)の消費電力
数字下: パワーブースト使用時の消費電力

MEMO