

本マニュアルは必ず水道業者様へお渡しください。

ボッシュ ビルトイン食器洗い機 水道事業者向け設置マニュアル

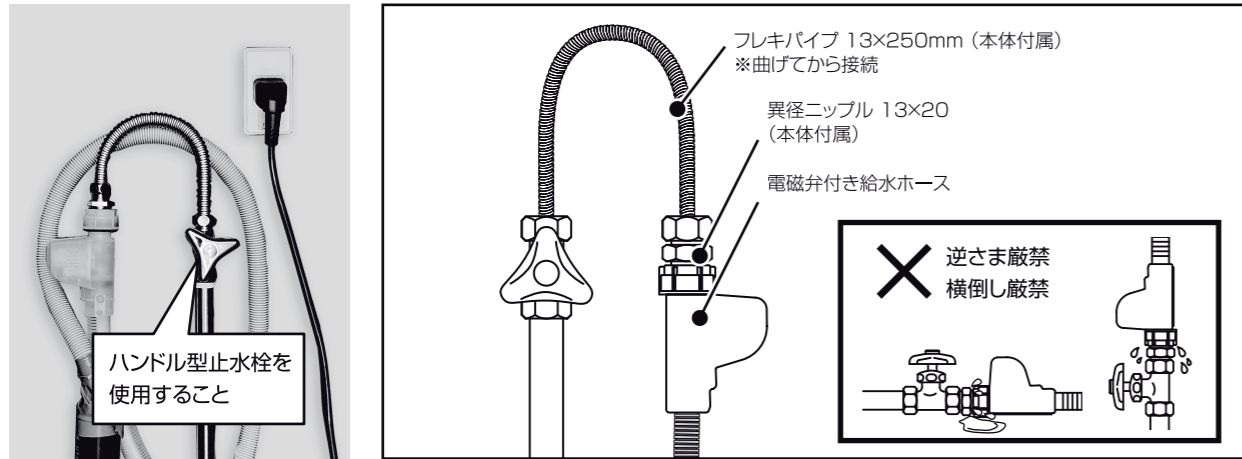
接続前の確認事項

- 給水管のフラッシングは済んでいますか？
 - ・「ゴミの除去」と「エア抜き」を終えてください。
- 止水栓は手の届く位置にありますか？
 - ・漏水時にお客様自身で対応できる環境が必要です。
- 給水接続ですか？
 - ・庫内でお湯を作るため、給湯接続の必要はありません。

1

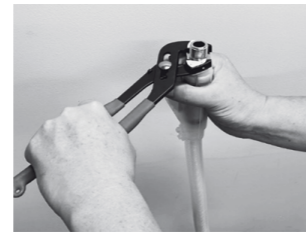
給水接続

- 異径ニップルと電磁弁付き給水ホースは上向きに手締めで接続してください。



<延長ホースを使用して給水接続する場合の注意点>

- 1) 給水ホースに設置されている「異径ニップル」を外してください。固い場合はウォータープライヤーなどで異径ニップルを挟んで取り外してください。取り外した異径ニップルは延長ホースの先端へしっかりと接続してください。
- 2) 給水ホースと延長ホースを接続してください。詳細は、延長ホースに付属している説明書を参照ください。



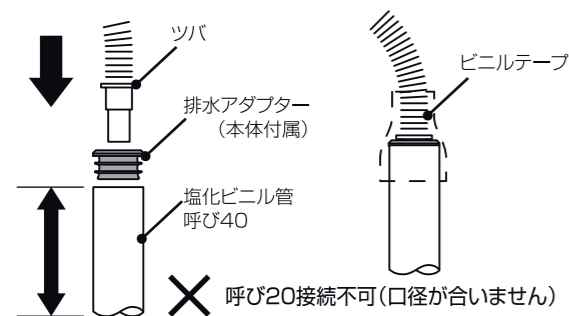
2

排水接続

- 縦接続と横接続の2つの方法があります。

A. 縦接続

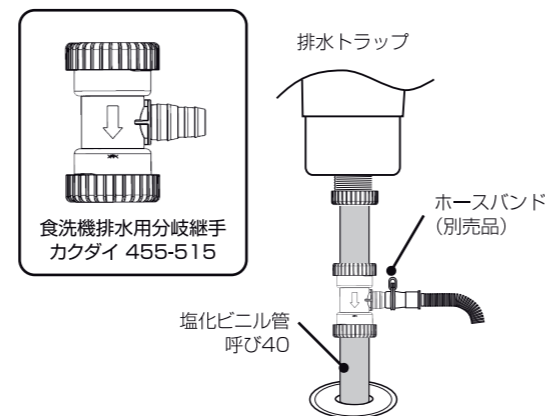
- ① 専用排水管を立ち上げます。(塩化ビニル管呼び40)
- ② 排水ホースのツバが当たるまで上から差し込みます。
- ③ ビニルテープで覆います。



⚠ ビニル管はFLから200mm以上立ててください。短すぎ・排水ホースの差し込み過ぎは排水エラーの原因です。

B. 横接続

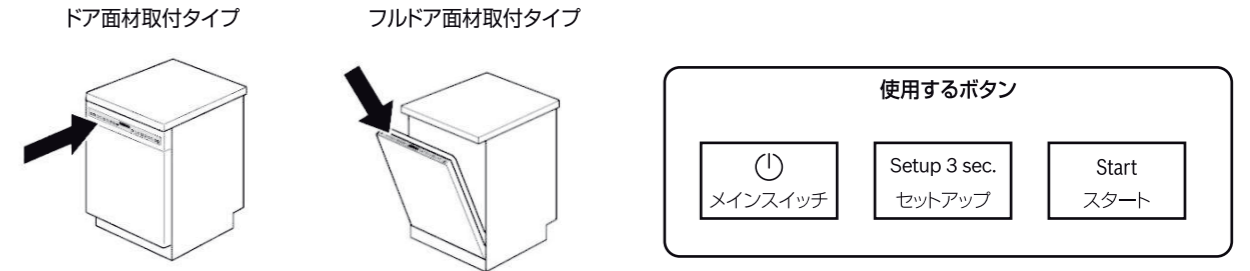
別売の分岐継手をご用意ください。



3

コンポーネントテスト (テスト時間：約15分)

- コントロールパネルにある3つのボタンを使用します。セットアップボタンの位置は機種によって異なります。



■ 操作方法 テスト完了まで自動で進行します。

手順	選択ボタン(色がついているボタンを押します)	詳細
スタンバイ (電源はOFF)		電源プラグを差し込んだ直後はディスプレイが一斉に点灯します(約40秒)。システムチェックが終わると点灯が止まります。 故障ではありませんのでそのままお待ちください。
テストモード選択		Aを先に押して → → すべてのボタンからBを押す
		セットアップボタンを1回ずつ押す → → ボタンから指を離す
テスト開始		スタートボタンを押す → → → テスト開始 約15分 テスト完了 フルドアタイプのタイムライトに進行状況は映りません。ドアを開けディスプレイでご確認ください。
リセット		メインスイッチを4秒押す → → → 排水開始 終了 ※ディスプレイが一斉点灯したら指を離す

■ コンポーネントテスト後の対応

